

УТВЕРЖДАЮ:

Начальник Департамента образования
Ивановской области



О.Г. Антонова

«19» 09 2023 г.

УТВЕРЖДАЮ:

Начальник Главного управления
МЧС России по Ивановской области
генерал-майор внутренней службы



А.Н. Клушин

«15» 09 2023 г.

СОГЛАСОВАНО:

Председатель совета
Ивановского регионального отделения
Всероссийского детско-юношеского
общественного движения
«Школа безопасности»



А.А. Драгунов

«19» 09 2023 г.

СОГЛАСОВАНО:

Президент Ивановской региональной
общественной организации
«Федерация спортивного туризма
Ивановской области»



А.С. Коновалов

«15» 09 2023 г.

ПОЛОЖЕНИЕ

о проведении соревнований обучающихся
Ивановской области «Школа безопасности:
поисково-спасательные работы в природной среде»

г. Иваново

1. Цели и задачи.

Соревнования обучающихся Ивановской области «Школа безопасности: поисково-спасательные работы в природной среде» (далее - соревнования) проводятся с целью формирования и закрепления у обучающихся сознательного отношения к вопросам личной и общественной безопасности, а также отработки практических навыков, полученных в рамках курса «Основы безопасности жизнедеятельности» и предмета «Безопасность жизнедеятельности».

В ходе подготовки и проведения соревнований решаются следующие задачи:

обучение участников соревнований приемам обеспечения личной и общественной безопасности, оказания само- и взаимопомощи, умелым и быстрым действиям в чрезвычайных ситуациях в природной среде;

совершенствование уровня и качества практической подготовки обучающихся по программе курса «Основы безопасности жизнедеятельности и предмета «Безопасность жизнедеятельности»;

формирование заинтересованности в предотвращении возможных чрезвычайных ситуаций, воспитание у обучающихся экологической культуры, повышение уровня культуры безопасности жизнедеятельности;

пропаганда и популяризация здорового образа жизни;

формирование готовности подрастающего поколения к защите Отечества, действиям в чрезвычайных ситуациях;

пропаганда деятельности Всероссийского детско-юношеского общественного движения «Школа безопасности»;

выявление сильнейших команд Ивановской области.

2. Место проведения.

Соревнования проводятся 13 октября 2023 года на территории Большеключковского сельского поселения Тейковского муниципального района Ивановской области в границе с детским санаторно-оздоровительным лагерем «Строитель».

Прибытие команд-участниц соревнований до 09.00 13 октября 2023 года.

Отъезд участников после 17.00 13 октября 2023 года.

Размещение команд осуществляется в полевых условиях.

3. Руководство подготовкой и проведением соревнований.

Руководство подготовкой и проведением соревнований осуществляют Департамент образования Ивановской области и Главное управление МЧС России по Ивановской области (далее – Главное управление).

Общее руководство подготовкой и проведением соревнований осуществляет организационный комитет (далее - Оргкомитет), состоящий из представителей Департамента образования Ивановской области, Главного управления, областного государственного казенного учреждения «Управление по обеспечению защиты населения и пожарной безопасности Ивановской области» (по согласованию), Ивановского регионального отделения Всероссийского детско-юношеского общественного движения «Школа безопасности», Ивановской региональной

общественной организации «Федерация спортивного туризма Ивановской области».

Непосредственное проведение соревнований осуществляется главной судейской коллегией (далее – ГСК) (приложение № 1) согласно Правилам организации и проведения соревнований обучающихся Российской Федерации «Школа безопасности», утвержденных МЧС России 20.12.2018 № 2-4-38-4, Минпросвещения России 20.12.2018, настоящему Положению, условиям и руководству по проведению соревнований обучающихся Ивановской области «Школа безопасности: поисково-спасательные работы в природной среде» (приложение № 2).

4. Участники соревнований.

В соревнованиях принимают участие команды образовательных организаций Ивановской области.

Соревнования проводятся в двух возрастных категориях:

младшая группа - возраст участников 13-14 лет на начало проведения соревнований;

старшая группа - возраст участников 15-17 лет на начало проведения соревнований;

К участию в соревнованиях в младшей возрастной группе допускаются не более 3 участников в возрасте 11 - 12 лет, в старшей возрастной группе - не более 3 участников в возрасте 13 - 14 лет.

Возраст участников соревнований определяется на момент начала соревнований.

Состав команды: 10 человек, из них:

1 руководитель команды;

1 заместитель руководителя команды (судья на период соревнований);

8 участников соревнований (из них не менее 2-х девушек).

Минимальный возраст руководителя команды - 21 год, заместителя руководителя команды - 18 лет.

5. Программа соревнований.

6 октября 2023 года в 16:00 состоится онлайн-совещание с представителями команд на платформе ZOOM. Ссылка на данное совещание будет выслана в ответ на предварительную заявку на сайте <https://orgeo.ru>.

13 октября 2023 года:

9:00 – размещение участников, прохождение комиссии по допуску;

10:30 – торжественное открытие соревнований;

11:00 – начало соревнований на короткой дистанции;

16:00 – награждение победителей и призеров соревнований.

Жеребьевка принудительная по результатам предварительной заявки, раздельная по возрастным группам.

Стартовый протокол будет опубликован в группе «Ивановское отделение «Школа безопасности» социальной сети «ВКонтакте» по адресу <https://vk.com/club123812292>.

Условия могут быть изменены по решению ГСК и будут доведены на совещании представителей команд - участников соревнований.

6. Меры по обеспечению безопасности.

Соревнования проводятся с соблюдением санитарно-эпидемиологических требований в соответствии с Указом Губернатора Ивановской области от 17 марта 2020 г. № 23-уг «О введении на территории Ивановской области режима повышенной готовности».

Организационный комитет принимает необходимые меры по обеспечению безопасности участников, судей и обслуживающего персонала в период проведения соревнований. Обеспечение безопасности участников соревнований возлагается на организаторов соревнований в соответствии с законодательством Российской Федерации.

В целях обеспечения безопасности, соревнования проводятся в «закрытом» режиме без зрителей. Допуск на территорию соревнований будет организован только официальным представителям делегаций, согласно предварительным заявкам.

ГСК обеспечивает безопасность участников, судей и зрителей на дистанциях соревнований и несет ответственность за обеспечение безопасности участников соревнований в пределах своих обязанностей.

Руководитель команды несет личную ответственность за выполнение всеми участниками правил техники безопасности, соблюдение дисциплины и порядка на месте проведения соревнований, спортивных и этических норм. Руководитель команды также несет ответственность за обеспечение безопасности участников во время соревнований, кроме времени их нахождения на дистанции.

В случае отсутствия руководителя команды его функции исполняет заместитель руководителя команды.

В целях обеспечения безопасности участники, руководители команд и судьи должны соблюдать требования Правил обеспечения безопасности при проведении официальных спортивных соревнований, утвержденных постановлением Правительства Российской Федерации от 18 апреля 2014 г. № 353 «Об утверждении Правил обеспечения безопасности при проведении официальных спортивных соревнований».

Организационный комитет и ГСК не несут ответственности за происшествия, случившиеся во время соревнований из-за неправильного поведения участников соревнований, а также в случае форс-мажорных обстоятельств.

Применение самодельного специального снаряжения не допускается, за исключением средств транспортировки пострадавшего. Все специальное снаряжение промышленного производства используется на тренировках и соревнованиях только после допуска технической комиссией соревнований.

Медицинское сопровождение во время проведения соревнований осуществляется в соответствии с приказом Министерства здравоохранения Российской Федерации от 23 октября 2020 г. № 1144н «Об утверждении порядка

организации оказания медицинской помощи лицам, занимающимся физической культурой и спортом (в том числе при подготовке и проведении физкультурных мероприятий и спортивных мероприятий), включая порядок медицинского осмотра лиц, желающих пройти спортивную подготовку, заниматься физической культурой и спортом в организациях и (или) выполнить нормативы испытаний (тестов) Всероссийского физкультурно-спортивного комплекса «Готов к труду и обороне» (ГТО)» и форм медицинских заключений о допуске к участию физкультурных и спортивных мероприятиях».

7. Порядок определения результатов.

Результат определяется в каждой возрастной группе.

Место команды определяется по ее временному результату с учетом полученных штрафных баллов, переведенных во время. При равенстве результатов предпочтение отдается команде, имеющей меньше штрафных баллов, а в случае их равенства участники (команды) занимают одинаковое место.

8. Награждение.

Команды, занявшие I - III места в общекомандном зачёте, награждаются кубками, дипломами, представители и их заместители – благодарственными письмами.

9. Финансирование.

Проезд команды к месту проведения соревнований и обратно, расходы, связанные с питанием в пути следования и в период проведения соревнований, обеспечение команд и участников необходимым снаряжением, обеспечиваются организацией, направляющей команду на соревнования.

Расходы по подготовке и проведению соревнований, а именно обеспечение ГСК необходимым оборудованием для организации отдельных видов соревнований, участников соревнований - специальным снаряжением для прохождения отдельных видов соревнований, производятся за счет гранта в форме субсидии, предоставленного Ивановскому региональному отделению Всероссийского детско-юношеского общественного движения «Школа безопасности», на финансовое обеспечение реализации социально значимого проекта «Школа безопасности – от предмета ОБЖ к безопасной жизни».

10. Условия приёма команд.

Команды должны иметь обязательное групповое и личное снаряжение необходимое для участия в соревнованиях, а также единую спортивную и парадную формы одежды, эмблему и транспарант с эмблемой команды и атрибутику (флаг муниципального образования или организации, направившей команду для участия в соревнованиях), эмблему клуба или команды и другие знаки отличия.

ГСК обеспечивает размещение автотранспорта, прибывших команд.

11. Порядок и сроки представления заявок.

Предварительная заявка на участие в соревнованиях подается онлайн на сайте <https://orgeo.ru> до 06 октября 2023 года.

В предварительной заявке обязательно указать номера сотовых телефонов представителя и заместителя представителя команды для добавления в группу в Viber для своевременного получения информации хода соревнований.

Контактная информация: 153009, г. Иваново, ул. Диановых, д. 8-а, каб. 115, электронная почта blinova-kat@mail.ru (заместитель главного судьи соревнований - Блинова Екатерина Дмитриевна, тел.: 8-915-815-22-03).

В мандатную комиссию соревнований по прибытию команды представляются следующие документы:

именная заявка, заверенная медицинским учреждением по установленной форме (приложение № 3);

выписка из приказа органов управления образования о направлении команды на соревнования с указанием лиц, ответственных за жизнь, здоровье и безопасность участников команды;

командировочные удостоверения и паспорта руководителя и заместителя руководителя, свидетельства о рождении или паспорта участников соревнований (подлинники);

полисы медицинского страхования;

полис страхования от несчастного случая, в т.ч. от укусов клеща;

согласие родителей на обработку персональных данных и оказание медицинской помощи (приложение № 4).

Начальник управления гражданской обороны
и защиты населения Главного управления
подполковник



М.И. Волков

Главная судейская коллегия соревнований

Главный судья соревнований – начальник управления гражданской обороны и защиты населения Главного управления подполковник Волков Максим Иванович.

Состав главной судейской коллегии соревнований:

заместитель главного судьи – специалист гражданской обороны отдела мероприятий гражданской обороны и подготовки населения управления гражданской обороны и защиты населения Главного управления Блинова Екатерина Дмитриевна;

заместитель главного судьи по безопасности – заместитель начальника отдела инженерно-технических мероприятий, радиационной, химической, биологической, медицинской защиты и первоочередного жизнеобеспечения населения управления гражданской обороны и защиты населения Главного управления майор Миненок Владимир Алексеевич;

заместитель главного судьи по организационным вопросам – начальник отдела мероприятий гражданской обороны и подготовки населения управления гражданской обороны и защиты населения Главного управления подполковник Черкасов Иван Евгеньевич;

заместитель главного судьи по судейству – ведущий специалист-эксперт отдела мероприятий гражданской обороны и подготовки населения управления гражданской обороны и защиты населения Главного управления Гунбина Светлана Вячеславовна;

заместитель главного судьи по связи и информации – начальник группы информации и связи с общественностью отдела информации и связи с общественностью Главного управления старший лейтенант внутренней службы Новикова Алина Алексеевна;

специалист по медико-санитарному обеспечению (врач соревнований) – фельдшер медико-психологической службы специализированной пожарно-спасательной части федеральной противопожарной службы Государственной противопожарной службы Главного управления Захарова Елена Александровна;

главный секретарь соревнований – начальник отделения прогнозирования чрезвычайных ситуаций управления гражданской обороны и защиты населения Главного управления старший лейтенант внутренней службы Андрианова Анастасия Дмитриевна;

начальник дистанции «Поисково-спасательные работы в природной среде» – спасатель аварийно-спасательного отряда муниципального казенного учреждения «Управление по делам гражданской обороны и чрезвычайным ситуациям города Иванова» Косульников Артемий Андреевич (по согласованию);

старший судья-инспектор – президент Ивановской региональной общественной организации «Федерация спортивного туризма Ивановской области», спортивный судья 1 категории по спортивному туризму (дистанции) Коновалов Антон Сергеевич;

судья - инспектор – председатель совета Ивановского регионального отделения Всероссийского детско-юношеского общественного движения «Школа безопасности» Драгунов Александр Александрович.

**Условия проведения
соревнований обучающихся Ивановской области
«Школа безопасности: поисково-спасательные работы в природной среде»**

Общие условия.

1. Соревнования обучающихся Ивановской области «Школа безопасности: поисково-спасательные работы в природной среде» (далее - соревнования) представляет собой короткую (спринт) маркированную дистанцию, расположенную на среднепересеченной местности, с последовательно расположенными техническими этапами.

2. Соревнования проводятся в соответствии с Правилами организации и проведения соревнований обучающихся Российской Федерации «Школа безопасности» (2018 г.), частью 7 Правил вида спорта «Спортивный туризм», утвержденных приказом Министерства спорта России от 22.04.2021 № 255 (далее - Правила), Руководством по поисково-спасательным работам «Школа безопасности» - Ивановская область, 2023г. (далее - Руководство).

3. В условиях под пунктом «Задача» описаны краткие рекомендации для прохождения этапа. При выполнении технических приемов следует руководствоваться пунктами «Правил» и «Руководства».

4. Запрещается нахождение на дистанции представителей и участников, которые в этот момент еще не стартовали или уже финишировали, без разрешения ГСК, в противном случае команды могут быть сняты.

5. По уровню подготовки команды должны быть готовы для прохождения технической дистанции 2-3 класса. Комплект снаряжения должен позволять командам работать при любых погодных условиях, при ограниченном времени и недостатке информации о проблемах на этапах.

6. Соревнования проводятся по штрафной системе оценки нарушений в соответствии с п. 6.3 «Правил», а также дополнительной таблице штрафов.

7. 1 штрафной балл = 15 секунд.

8. За 15 минут до старта команда проходит предстартовую проверку, на которой проверяются: минимальное личное и командное снаряжение (по списку). При отсутствии любого предмета (по спискам) команда выпускается на дистанцию только с разрешения главного судьи соревнований после повторной проверки. Старт при этом не откладывается.

9. Работа с пострадавшими.

9.1. Для команд старшей возрастной группы из числа участников команды на усмотрение капитана определяется 1 человек, который становится условно тяжело пострадавшим №1 на этапе 2, и 1 человек – условно легко пострадавший №2 (этап 4). За 15 минут до старта команды судья этапа 4 отводит пострадавшего №2 на свой этап. В момент старта команды условно пострадавший

самостоятельно должен преодолеть подъем по перилам (6 м.) и встать на самостраховку в судейский карабин на ТО2.

9.2. Для команд младшей возрастной группы из числа участников команды на усмотрение капитана определяется 1 человек, который становится условно легко пострадавшим №1 на этапе 2, и 1 человек – условно тяжело пострадавший №2 (этап 6). За 15 минут до старта команды судья этапа 2 отводит пострадавшего №1 на свой этап. В момент старта команды условно пострадавший самостоятельно должен преодолеть параллельные перила и встать на самостраховку в судейский карабин на ТО2.

9.3. Условно тяжело пострадавший двигается по дистанции вместе с остальными участниками команды до обозначенного этапа в п.6.1, 6.2 Общих условий.

9.4. Условно легко пострадавший может заранее разместить жерди, необходимые его команде для изготовления носилок в заданном квадрате.

10. На прохождение дистанции устанавливается ОКВ, по истечении которого команда прекращает работу и движется на финиш под руководством старшего судьи этапа, на котором закончилось ОКВ.

11. Лидирование на дистанции разрешено в полном объеме, исходя из тактики команды и правил проведения поисково-спасательных работ в природной среде. На прохождение отдельных этапов КВ не устанавливается.

12. В случае если команда не может пройти этап, то она заканчивает работу на дистанции и под руководством старшего судьи этапа, на котором приняла решение о завершении участия, движется на финиш дистанции.

Минимальное групповое снаряжение:

1. Верёвка основная $D = 10-12$ мм, длина не менее 30 метров, минимальное количество – 3 шт.
2. Медицинская аптечка по Положению – 1 набор.
3. Снаряжение для изготовления носилок – 1 комплект.
4. Туристический коврик – 1 шт.
5. Туристический спальник – 1 шт.

Условия соревнований (младшая возрастная группа)

Количество технических этапов: 8.

Длина дистанции: 1400 м.

ОКВ дистанции: 90 мин.

По п. 1.5.7 Правил заполнение декларации не требуется.

За снятие с этапа (блока этапов) в соответствии с п. 6.2.8 (а) Правил группа получает снятие с дистанции.

По п. 1.6.8 Правил лидирование разрешено. Этап №2 проходит необходимое количество участников на усмотрение команды.

По п. 1.3.1.4 Правил обеспечение участника ВКС не требуется.

По п. 1.3.6 Правил допускается перемещение участника по КОД и/или ПОД как в сторону ИС, так и в сторону ЦС этапа, при этом участники, начавшие движение по ПОД в ОЗ этапа или начавшие движение по КОД, обязаны достичь ИС данного этапа.

По п. 1.3.11 Правил все карабины, предоставленные в качестве ТО, – неразъёмные.

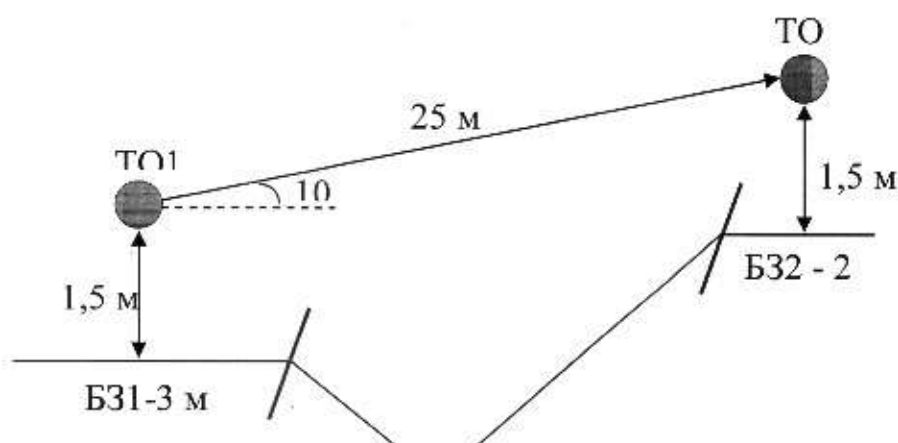
Перечень этапов, параметры, оборудование и условия прохождения.

Предстартовая проверка.

За 15 минут до старта команда проходит предстартовую проверку, на которой проверяются: минимальное личное и командное снаряжение (по списку).

При отсутствии любого предмета (по спискам) команда выпускается на дистанцию только с разрешения главного судьи соревнований после повторной проверки. Старт при этом не откладывается.

Этап 1. Навесная переправа.



Оборудование:

ИС – Б31, ТО1 – горизонтальная опора, судейские перила, КЛ – начало ОЗ.

ЦС – Б32, ТО2 – горизонтальная опора, КЛ – окончание ОЗ.

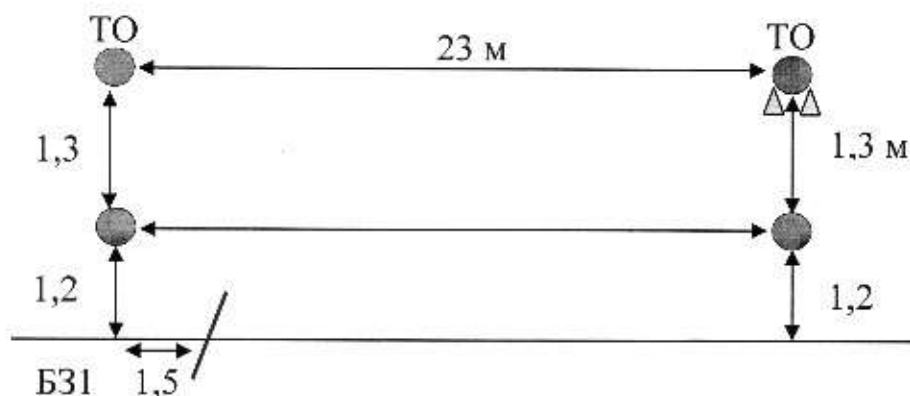
Действия: Движение участников по п. 7.9 Правил.

Обратное движение: движение участников по п.7.9 Правил.

Этап 2. Параллельные перила

Легенда: На противоположной стороне оврага обнаружен парашютист (пострадавший № 1), который неудачно приземлился и завис в беспорном пространстве на упавшем дереве. Он обездвижен и находится в предобморочном состоянии. При осмотре пострадавшего обнаружен открытый перелом предплечья.

Задача: транспортировать условно пострадавшего на исходную сторону оврага и доставить в зону «03».



Оборудование:

ИС – БЗ1, ТО1: горизонтальные опоры (верхняя и нижняя), КЛ – начало ОЗ. Судейские параллельные перила (верхняя ветвь параллельных перил выполнена из одинарной веревки, нижняя – из двойной веревки).

ЦС – ОЗ, ТО2: 2 судейских карабина, горизонтальные опоры (верхняя и нижняя), КЛ – начало ОЗ.

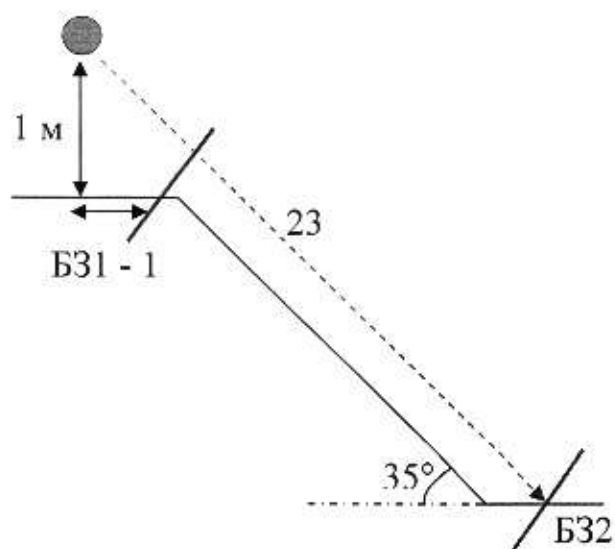
Действия: Движение по п.7.8 Правил, транспортировка пострадавшего по п. 4.6 Руководства.

Обратное движение: по п.7.8 Правил.

Этап 3. Оказание первой помощи и транспортировка пострадавшего № 1.

Задача: оказать первую помощь условно пострадавшему № 1 и продолжить дальнейшее движение по дистанции в зону возможной посадки вертолета, с учетом всех правил транспортировки пострадавшего.

Этап 4. Спуск по склону.



Оборудование:

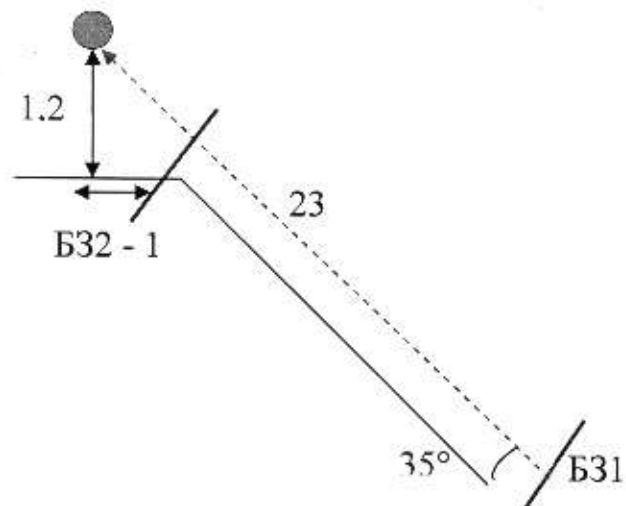
ИС – Б31, ТО1 – горизонтальная опора, 1 судейский карабин, КЛ – начало ОЗ.

ЦС – Б32, КЛ – окончание ОЗ.

Действия: Организация перил по п.7.6, движение участников по п. 7.10, снятие перил по п.7.6.15 Правил, Транспортировка легко пострадавшего по п. 4.4 Руководства.

Обратное движение: Движение по п.7.10 Правил.

Этап 5. Подъем по склону.



Оборудование:

ИС – Б31, КЛ – начало ОЗ.

ЦС – Б32, ТО1 – горизонтальная опора, КЛ – окончание ОЗ.

Действия: Организация перил по п.7.6, движение участников по п. 7.10, снятие перил по п.7.6.15 Правил. Транспортировка легко пострадавшего по п. 3.4 Руководства.

Обратное движение: Движение по п.7.10 Правил.

Этап 6. Оказание первой помощи и транспортировка на носилках пострадавшего № 2.

Легенда: один из участников команды на подъеме по склону (этап 7) оступается, падает и ломает левую ногу в области голени или стопы. Дальнейшее самостоятельное движения участника по дистанции невозможно, команде необходимо передать условно пострадавшего санитарной авиации в зоне возможной посадки вертолета.

Пострадавшего №2 команда выбирает самостоятельно.

Задача: оказать первую помощь условно пострадавшему, изготовить носилки и продолжить дальнейшее движение по дистанции с учетом всех правил транспортировки пострадавшего.

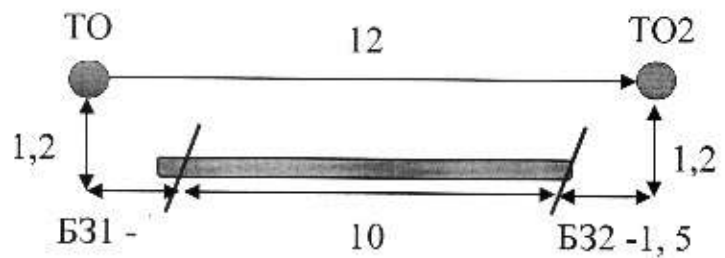
Действия: Изготовление носилок по п. 4.1, транспортировка Пострадавшего № 1 по п. 4.2 Руководства.

Этап 7. Передача тяжело пострадавшего санитарной авиации.

Задача: команде необходимо выложить вертолетный знак в указанном судьей месте. Минимальный размер буквы: высота 5 метров, ширина 2.5 метра. Если знак представляет собой символ, то его размеры 5x5 метров.

После чего команда может оставить тяжело пострадавшего и двигаться далее по дистанции.

Этап 8. Переправа по бревну с пострадавшим.



Оборудование:

ИС – БЗ1, ТО1 – горизонтальная опора, КЛ – начало ОЗ. Бревно.

ЦС – БЗ2, КЛ – окончание ОЗ.

Действия: Движение участников по п.7.8 Правил. Переправа пострадавшего по п. 4.5 Руководства.

Обратное движение: по п.7.8 Правил.

ФИНИШ.

Условия соревнований (старшая возрастная группа)

Количество технических этапов: 9.

Длина дистанции: 1400 м.

ОКВ дистанции: 90 мин.

По п. 1.5.7 Правил заполнение декларации не требуется.

За снятие с этапа (блока этапов) в соответствии с п. 6.2.8 (а) Правил группа получает снятие с дистанции.

По п. 1.6.8 Правил лидирование разрешено. Этап №4 проходит необходимое количество участников на усмотрение команды.

По п. 1.3.1.4 Правил обеспечение участника ВКС не требуется.

По п. 1.3.6 Правил допускается перемещение участника по КОД и/или ПОД как в сторону ИС, так и в сторону ЦС этапа, при этом участники, начавшие движение по ПОД в ОЗ этапа или начавшие движение по КОД, обязаны достичь ИС данного этапа.

По п. 1.3.11 Правил все карабины, предоставленные в качестве ТО, – неразъёмные.

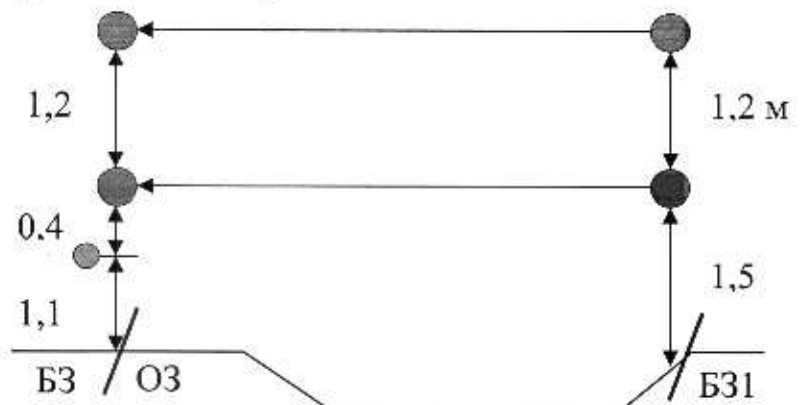
Перечень этапов, параметры, оборудование и условия прохождения.

Предстартовая проверка.

За 15 минут до старта команда проходит предстартовую проверку, на которой проверяются: минимальное личное и командное снаряжение (по списку).

При отсутствии любого предмета (по спискам) команда выпускается на дистанцию только с разрешения главного судьи соревнований после повторной проверки. Старт при этом не откладывается.

Этап 1. Переправа по параллельным перилам.



Оборудование:

ИС – БЗ1, ТО1 – горизонтальные опоры, судейские перила, КЛ – начало ОЗ.

ЦС – БЗ2, ТО2 – горизонтальные опоры, КЛ – окончание ОЗ.

Нижняя ветвь параллельных перилл – слеклайн (стропа 35 мм).

Действия: Движение участников по п. 7.8 Правил.

Обратное движение: Движение участников по п. 7.8. Правил.

Этап 2. Оказание первой помощи и транспортировка на носилках пострадавшего № 1.

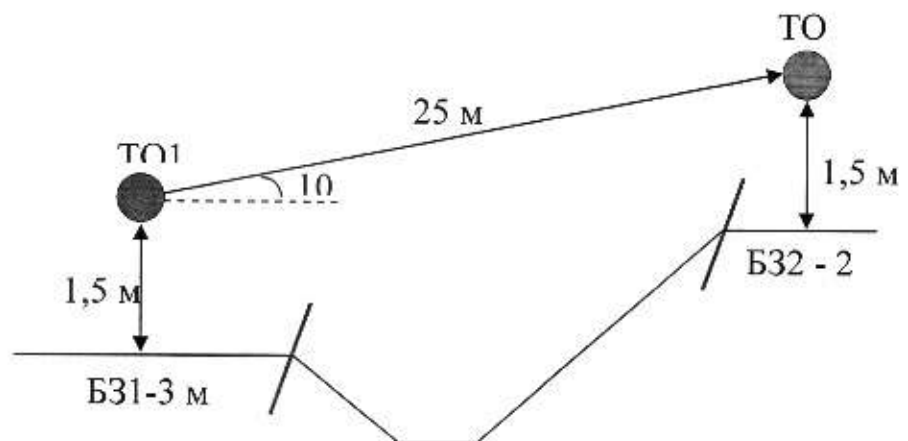
Легенда: один из участников команды после прохождения этапа 1 неудачно спрыгивает на землю и ломает левую ногу в области голени или стопы. Дальнейшее самостоятельное движения участника по дистанции невозможно, команде необходимо передать условно пострадавшего санитарной авиации в зоне возможной посадки вертолета.

Пострадавшего №1 команда выбирает самостоятельно.

Задача: оказать первую помощь условно пострадавшему, изготовить носилки и продолжить дальнейшее движение по дистанции с учетом всех правил транспортировки пострадавшего.

Действия: Изготовление носилок по п. 4.1, транспортировка Пострадавшего №1 по п. 4.2 Руководства.

Этап 3. Навесная переправа.



Оборудование:

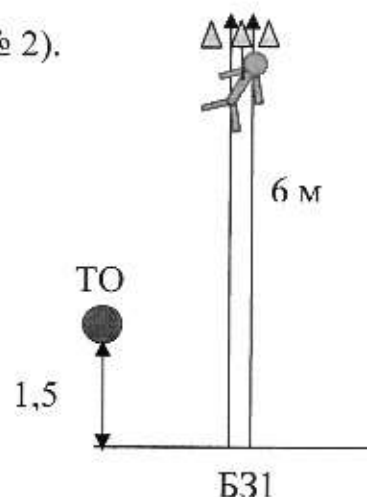
ИС – БЗ1, ТО1 – горизонтальная опора, судейские перила, КЛ – начало ОЗ.

ЦС – БЗ2, ТО2 – горизонтальная опора, КЛ – окончание ОЗ.

Действия: Движение участников по п. 7.9 Правил, транспортировка пострадавшего по п. 4.3, 4.3.9 Руководства.

Обратное движение: движение участников по п.7.9 Правил.

Этап 4. «Парашютист» (Пострадавший № 2).



Легенда: на маршруте движения команды обнаружен парашютист (пострадавший № 2), который неудачно приземлился в кроны деревьев, его руки зажаты между сучьями, он обездвижен и находится в предобморочном состоянии. При осмотре пострадавшего обнаружен открытый перелом предплечья.

Задача: снять условно пострадавшего на землю и доставить в зону «ОЗ».

Оборудование:

ИС – Б31, ТО1 – горизонтальная опора, двойные судейские перила.

ЦС – ОЗ, ТО2 – 3 судейских карабина, пострадавший №2.

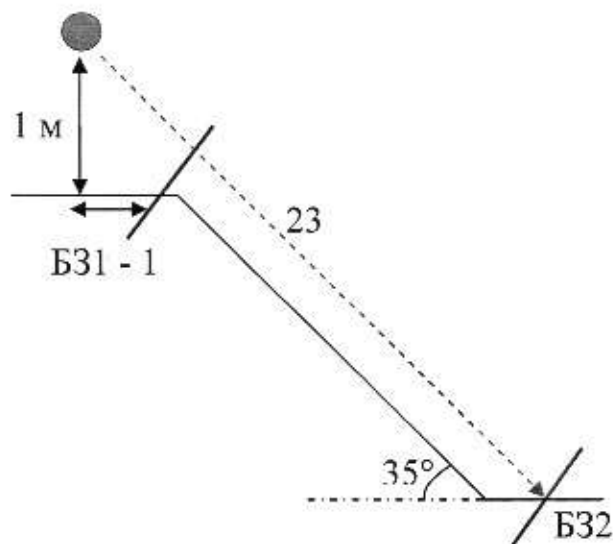
Действия: Движение участника при подъеме по перилам по п.7.10 Правил, снятие условно пострадавшего по п. 3.3 Руководства.

Обратное движение: Движение по п.7.10 Правил.

Этап 5. Оказание первой помощи и транспортировка пострадавшего № 2.

Задача: оказать первую помощь условно пострадавшему № 2 и продолжить дальнейшее движение по дистанции с учетом всех правил транспортировки пострадавшего до финиша.

Этап 6. Спуск по склону.



Оборудование:

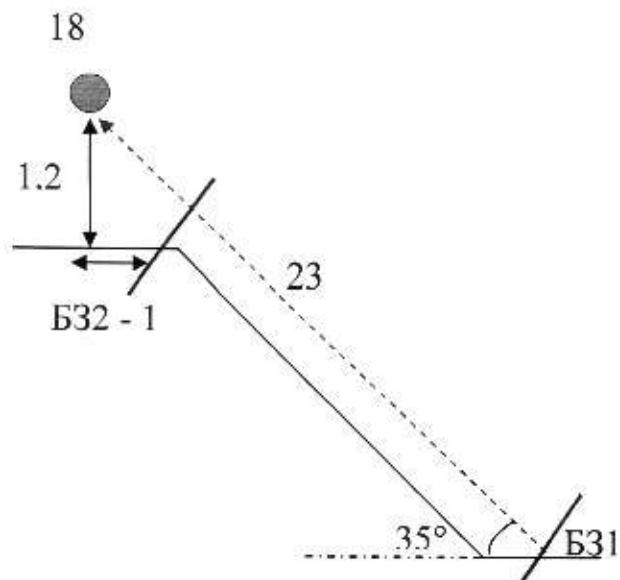
ИС – Б31, ТО1 – горизонтальная опора, 1 судейский карабин, КЛ – начало ОЗ.

ЦС – Б32, КЛ – окончание ОЗ.

Действия: Организация перил по п.7.6, движение участников по п. 7.10, транспортировка носилок по п. 7.16, снятие перил по п.7.6.15 Правил, Транспортировка пострадавших по п. 4.4 Руководства.

Обратное движение: Движение по п.7.10 Правил.

Этап 7. Подъем по склону.



Оборудование:

ИС – Б31, КЛ – начало ОЗ.

ЦС – Б32, ТО1 – горизонтальная опора, КЛ – окончание ОЗ.

Действия: Организация перил по п.7.6, движение участников по п. 7.10, транспортировка носилок по п. 7.16, снятие перил по п.7.6.15 Правил. Транспортировка пострадавших по п. 3.4 Руководства.

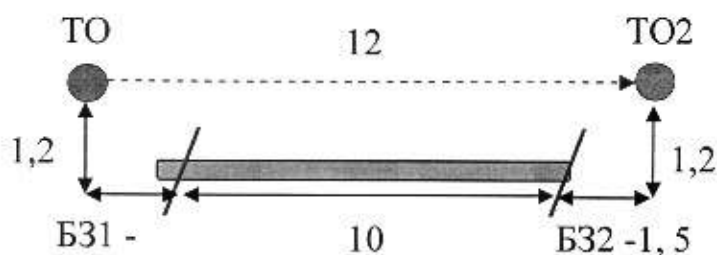
Обратное движение: Движение по п.7.10 Правил.

Этап 8. Передача тяжело пострадавшего санитарной авиации.

Задача: команде необходимо выложить вертолетный знак в указанном судьей месте. Минимальный размер буквы: высота 5 метров, ширина 2.5 метра. Если знак представляет собой символ, то его размеры 5х5 метров.

После чего команда может оставить тяжело пострадавшего и двигаться далее по дистанции.

Этап 9. Переправа по бревну с пострадавшим.



Оборудование:

ИС – Б31, ТО1 – горизонтальная опора, КЛ – начало ОЗ. Бревно.

ЦС – Б32, КЛ – окончание ОЗ.

Действия: Организация перил по п.7.6. Движение первого участника ногами по бревну по п.7.14. Движение остальных участников по п.7.8. Снятие перил по п.7.6.15 Правил.

Переправа пострадавшего по п. 4.5 Руководства.

Обратное движение: в случае отсутствия возможности вернуться по п.7.8 Правил, движение производится по земле вдоль нитки этапа.

ФИНИШ.

Руководство по проведению соревнований обучающихся Ивановской области «школа безопасности: поисково-спасательные работы в природной среде»

Отдельные положения настоящего «Руководства» не должны дублироваться при составлении «Условий соревнований», ограничиваясь общими ссылками на соответствующий раздел или полностью на «Руководство».

В случаях, если «Условия соревнований» допускают отклонения от данного «Руководства», каждый такой факт должен быть отражен в «Условиях соревнований» со ссылкой на пункт «Руководства», претерпевший изменения в «Условиях».

Раздел 1. Общие условия.

Основными документами, регламентирующими общие вопросы организации судейства, требования к выполнению технических приёмов и снаряжению являются Правил вида спорта «Спортивный туризм», утвержденных приказом Министерства спорта России от 22 апреля 2021 г. № 255, Положение и Условия соревнований.

Раздел 2. Система оценки.

На соревнования по поисково-спасательным работам в природной среде применяется штрафная система оценки нарушений в соответствии с п. 6.3. Правил, а также согласно дополнительной таблице штрафов.

1 штрафной балл = 15 секундам на короткой дистанции и 30 секундам на длинной дистанции.

Раздел 3. Эвакуация пострадавшего.

3.1. Эвакуация пострадавшего из колодца.

3.1.1. Участник (спасатель) спускается в колодец с ВКС по перилам наведённым командой.

3.1.2. Подъём пострадавшего осуществляется двумя верёвками. Верхняя командная страховка (ВКС) и транспортировочная верёвка подключаются в грудное перекрестье страховочного пояса пострадавшего.

3.1.3. Транспортировочная веревка должна выдаваться через ФСУ, страховочное устройство GRI GRI, или другие тормозные устройства, допущенные комиссией по снаряжению, и обеспечивать надежную фиксацию транспортной веревки в аварийной ситуации. Вытягивание транспортной веревки производится не менее чем одним участником. ВКС выполняется одинарной веревкой через ФСУ одним участником.

3.1.4. Подъём спасателя осуществляется на само страховке с ВКС после подъёма пострадавшего.

3.2. Эвакуация пострадавшего со стены здания.

3.2.1. Участник (спасатель) поднимается к пострадавшему с нижней командной страховкой через ППС.

3.2.2. Встав на само страховку, организует ВКС и транспортировочную верёвку для спуска пострадавшего. Верхняя командная страховка (ВКС) и

транспортировочная верёвка подключаются в грудное перекрестье страховочного пояса пострадавшего.

3.2.3. Транспортировочная веревка должна выдаваться через ФСУ, страховочное устройство GRI GRI, или другие тормозные устройства, допущенные технической комиссией, и обеспечивать надежную фиксацию транспортной веревки в аварийной ситуации. Выдача транспортной веревки производится не менее чем одним участником. ВКС выполняется одинарной веревкой через ФСУ одним участником.

3.2.4. Спуск спасателя осуществляется на само страховке с ВКС после спуска пострадавшего.

3.3. Эвакуация «парашютиста».

3.3.1. Участник (спасатель) поднимается к пострадавшему с обеспечением само страховки к грузовым перилам и дополнительной под страховкой к страховочным перилам.

3.3.2. Встав на само страховку, организует транспортировочную верёвку для спуска пострадавшего. Транспортировочная верёвка подключаются в грудное перекрестье страховочного пояса пострадавшего.

3.3.3. Транспортировочная веревка должна выдаваться через ФСУ, страховочное устройство GRI GRI, или другие тормозные устройства, допущенные технической комиссией, и обеспечивать надежную фиксацию транспортной веревки в аварийной ситуации. Выдача транспортной веревки производится не менее чем одним участником.

3.3.4. Спуск спасателя осуществляется на само страховке к грузовым перилам и с ВКС, либо под страховкой к страховочным перилам.

3.3.5. Спуск пострадавшего и спасателя осуществляется одновременно, причем они должны быть заблокированы между собой.

3.3.6. При спуске спасатель должен контролировать положение тела пострадавшего в пространстве с помощью обхвата ногами.

Раздел 4. Транспортировка пострадавшего.

4.1. Требования к носилкам.

4.1.1. В качестве полотна носилок используется специально приготовленное командой носилочное полотно из брезента или прочного капрона, допущенное комиссией по снаряжению.

4.1.2. Рама носилок выполняется из двух продольных жердей длиной не менее 2,5 м и трех поперечных длиной 0,7 м. Диаметр жердей не менее 50 мм. Расположение двух поперечин поверх продольных жердей, третья на расстоянии 20-50 см от головной поперечины (в сторону ног) снизу продольных жердей.

4.1.3. Связанная рама должна иметь жесткую конструкцию без изменения размеров по диагонали.

4.1.4. Пострадавший должен быть привязан к носилкам не менее чем в двух местах: по груди и по бедрам. Веревка должна проходить вокруг носилок. Привязывание пострадавшего к отдельным жердям не разрешается. Для крепления пострадавшего к носилкам применяется основная веревка. Для связывания верёвок используются узлы (прямой, встречный).

4.2. Транспортировка пострадавшего на носилках по пересеченной местности.

4.2.2. Транспортировка пострадавшего по пересеченной местности может выполняться двумя участниками и сопровождающим.

4.2.3. При движении на спуск, на участках с уклоном, а также при движении вброд, пострадавший должен лежать ногами вперед.

4.2.4. При движении по горизонтальной поверхности и на подъеме пострадавший должен лежать головой вперед.

4.2.5. Фиксация пострадавшего к носилкам по п 4.1.4.

4.2.6. При переправе вброд фиксация пострадавшего к носилкам запрещена.

4.3 Транспортировка пострадавшего по навесной переправе.

4.3.1. Транспортировка организуется на носилках, изготовленных в соответствии с п. 4.1.

4.3.2. Петли подвески должны быть закреплены на носилках таким образом, чтобы охватить одновременно продольную и поперечную жерди (в углах) и исключить произвольное их соскальзывание с конструкции носилок под нагрузкой.

4.3.3. Петли подвесок выполняются из основной веревки.

4.3.4. Во избежание продольного раскачивания и опрокидывания носилок они должны быть подвешены на двух карабинах (петля со стороны ног и со стороны головы), карабины между собой должны быть заблокированы куском основной веревки.

4.3.5. Если петля подвески выполняется из одного куска веревки (двойник), то в верхней части, подключаемой к перилам, должен быть завязан узел (восьмёрка), исключающий возможность проскальзывания петли в транспортировочном карабине и опрокидывания носилок.

4.3.6. Транспортировка пострадавшего по навесной переправе производится ногами вперед. Пострадавший должен быть привязан к носилкам не менее чем в двух местах: по груди и по бедрам. Веревка должна проходить вокруг носилок. Привязывание пострадавшего к отдельным жердям не разрешается. Для крепления пострадавшего к носилкам применяется основная веревка.

4.3.7. В момент подключения носилок к перилам во избежание их произвольного скатывания, транспортное устройство должно быть жестко заблокировано с точкой опоры куском основной веревки. Длина веревки должна быть такой, чтобы предотвратить скатывание носилок в опасную зону.

4.3.8. При транспортировке по перилам носилок с пострадавшим должно быть обеспечено двустороннее сопровождение основной веревкой. На каждой из сопровождающих веревок должно работать не менее двух участников. Свободные концы сопровождающих веревок должны быть закреплены на опоре, либо на участнике, стоящем на самостраховке.

4.3.9. В случае, если навесная переправа по условиям соревнований наклонная, сопровождающая веревка с верхнего берега должна выполнять функцию тормозной веревки (выдаваться через ФСУ или GRI GRI.).

4.3.10. Запрещается для подключения веревок (сопровождающих, тормозных и т.п.) использовать раму носилок. Для их подключения используются только элементы подвески: транспортировочные карабины, верхние петли подвески.

4.3.11. В качестве транспортировочного устройства могут использоваться блоки и тележки допущенные технической комиссией.

4.3.12. При переправе пострадавший должен быть подключен к перилам усом самостраховки.

4.3.13. Порядок подключения/отключения носилок к/от перил (-ам):

- 1) блокирующая петля от опоры;
- 2) самостраховка пострадавшего к перилам;
- 3) веревка сопровождения;
- 4) перила.

Пункты 3 и 4 допускается производить одновременно. Порядок отключение от перил - в обратном порядке.

4.4 Транспортировка пострадавшего на этапах «ПОДЪЕМ» и «СПУСК» по склону.

4.4.1. Для переноса тяжело пострадавшего на сопровождающем (несущем) используется бухта веревки или сертифицированная косынка. Положение пострадавшего на несущем - сидя за спиной (пострадавший сидит в петле/косынке, которая одета на плечи несущему). Приспособление для переноса должно иметь конструкцию, позволяющую легко ее одеть и снять при необходимости. Использование для переноса страховочной системы пострадавшего не допускается.

4.4.2. Транспортировка легко пострадавшего производится путем самостоятельного движения условно пострадавшего совместно со спасателем.

4.4.3. Пострадавший и сопровождающий должны быть сблокированы между собой усом самостраховки.

4.4.4. При организации подъема (спуска) по склону используется двойная транспортировочная веревка, имеющая внизу общий узел. Концы, выходящие из узла, имеют разную длину (примерно 0,4-0,8 м): короткий подключается к беседке пострадавшего, длинный - к беседке несущего.

4.4.5. Для обеспечения регулировки положения пострадавшего на сопровождающем (выше - ниже) допускается использование петли из репшнура, завязанной схватывающим узлом на конце транспортной веревки, идущей к несущему и включенную второй стороной в беседочный карабин несущего совместно с основной веревкой.

4.4.6. Допускается в качестве устройства крепления к транспортным веревкам использовать заранее заготовленную конструкцию из основной веревки (двойник). Верхняя петля двойника должна быть из двойной веревки.

4.4.7. Движение по этапу осуществляется только при наличии верхней командной страховки.

4.4.8. Верхняя командная страховка подключается в грудной карабин ИСС сопровождающего.

4.4.9. Двойная транспортная веревка должна выдаваться через ФСУ, страховочное устройство GRI GRI и другие тормозные устройства, допущенные технической комиссией.

4.4.10. Ниже тормозного устройства (по направлению к пострадавшему и несущему) на транспортной веревке должен быть завязан схватывающий узел выполненный из сдвоенного репшнура диаметром 6 мм (в рабочем сечении петли 4 ветви). Верхний конец петли схватывающего узла должен иметь узел проводника и подключен в ТО выше тормозного устройства. Длина петли схватывающего узла должна обеспечивать надежное затягивание узла и фиксацию транспортной веревки в аварийной ситуации (выпуск веревки из рук, разрушение тормозного устройства и т.д.). При использовании GRI GRI использовать схватывающий узел не обязательно.

4.4.11. Выдача/вытягивание транспортной веревки производится не менее чем одним участником.

4.4.12. Страховка выполняется одинарной веревкой через ФСУ одним участником.

4.4.13. При транспортировке по сложному скальному рельефу пострадавший обеспечивается верхней судейской страховкой.

4.5. Транспортировка пострадавшего на несущем по бревну.

4.5.1. Для транспортировки пострадавшего на несущем разрешается использовать только двойные перила. Перенос пострадавшего на сопровождающем производится в соответствии с п. 4.4.1, 4.4.2.

4.5.2. Сопровождающий и пострадавший должны быть подключены к двойным перилам усом самостраховки.

4.5.3. Блокировка пострадавшего с несущим при переправе по бревну запрещена.

4.5.4. Страховка пострадавшего и спасателя производится с двух сторон.

4.5.5. Страховочная веревка подключается в грудной карабин ИСС пострадавшего и несущего.

4.6. Транспортировка пострадавшего по параллельным перилам.

4.6.1. Для транспортировки пострадавшего разрешается использовать только двойные транспортные перила.

4.6.2. Пострадавший должен быть подключен к верхней транспортной веревке усом самостраховки, а к нижней транспортной веревке беседочным карабином.

4.6.3. Страховка пострадавшего производится с двух сторон, причем таким образом, чтобы в случае обрыва транспортных перилл пострадавший завис между двумя натянутыми страховочными веревками, т.е. страховка производится только через ФСУ.

4.6.4. Страховочная веревка подключается в грудной карабин ИСС пострадавшего.

Согласовано:
Начальник отдела образования
муниципального образования

Утверждаю:
Начальник отдела ГОЧС
муниципального образования

ИМЕННАЯ ЗАЯВКА

_____ муниципального района (городского округа) на участие
команды _____
(название образовательного учреждения)

в соревнованиях обучающихся Ивановской области
«Школа безопасности: поисково-спасательные работы в природной среде»
13 октября 2023 года

№ п/п	Фамилия, имя	Класс, уч. группа	Дата рождения	Виза врача
1.				
2.				
3.				
4.				
5.				
6.				
7.				
8.				

Всего допущено к соревнованиям _____ участников

Врач _____ М.П. медицинского учреждения

Руководитель команды _____ /
(Ф.И.О. полностью, номер телефона)

Заместитель руководителя команды _____ /
(Ф.И.О. полностью, номер телефона)

Адрес образовательного учреждения _____

Телефон _____ E-mail _____

Руководитель образовательного учреждения _____ /
М.П. « _____ » _____ 2023 г.

В ГСК соревнований

Согласие на обработку персональных данных

Я, _____,
(фамилия, имя, отчество (при наличии) субъекта персональных данных, его
представителя, законного представителя) проживающий по
адресу: _____

_____ принимаю решение в
соответствии с Федеральным законом Российской Федерации от 27 июля 2006 г.
№ 152-ФЗ «О персональных данных» о предоставлении своих персональных
данных (персональных данных лица, интересы которого я представляю):

_____ (Ф.И.О. субъекта персональных данных) оператору – Департамент образования
Ивановской области (153003, Ивановская область, г. Иваново, пл. Революции,
д. 2/1), Главное управление МЧС России по Ивановской области (153009,
Ивановская область, г. Иваново, ул. Диановых, 8А) с целью информационного
сопровождения соревнований обучающихся Ивановской области «Школа
безопасности».

Своей волей и в своем интересе (на основании доверенности/в силу закона)
даю согласие на обработку следующих персональных данных: фамилия, имя,
отчество, дата рождения, адрес регистрации и фактического проживания,
сведения о месте учебы с указанием класса) и биометрических персональных
данных (фотографий).

Даю согласие на совершение следующих действий с персональными
данными: обнародование персональных данных в средствах массовой
информации, размещение в информационно-телекоммуникационных сетях, сбор,
систематизация, накопление, хранение, уточнение (обновление, изменение),
использование, обезличивание, блокирование, уничтожение персональных
данных.

Срок, в течение которого действует согласие, - с даты подписания до
момента его отзыва в письменной форме.

Дата _____

(подпись) (инициалы, фамилия)